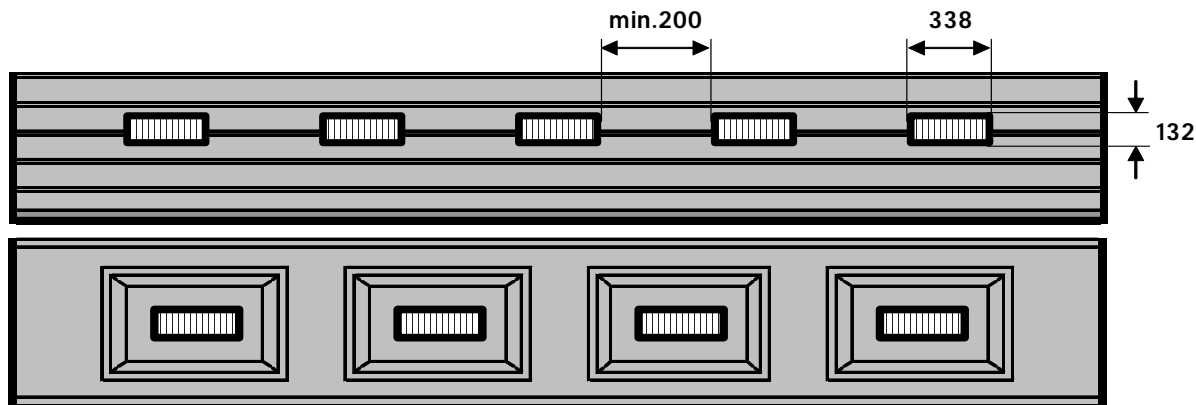


# M anyag szell z elem



Típus: m anyag szell z elem kívül-belül fix, vagy kívül fix - belül zárható kivitelben  
 Keret külméret: 338\*132mm  
 Átereszt felület: 200cm<sup>2</sup> szell z elemenként  
 Keret színe: fehér (hófehér)  
 Beépíthet : QUADRA, QUADRA ARBO, LINEA és NATURA ARBO kapuba

Elemek száma		Nyílásszélesség
2	db	1500 - 1890mm
3	db	1900 - 2390mm
4	db	2400 - 2890mm
5	db	2900 - 3390mm
6	db	3400 - 3890mm
7	db	3900 - 4390mm
8	db	4400 - 4890mm
9	db	4900 - 5390mm
10	db	5400 - 5490mm

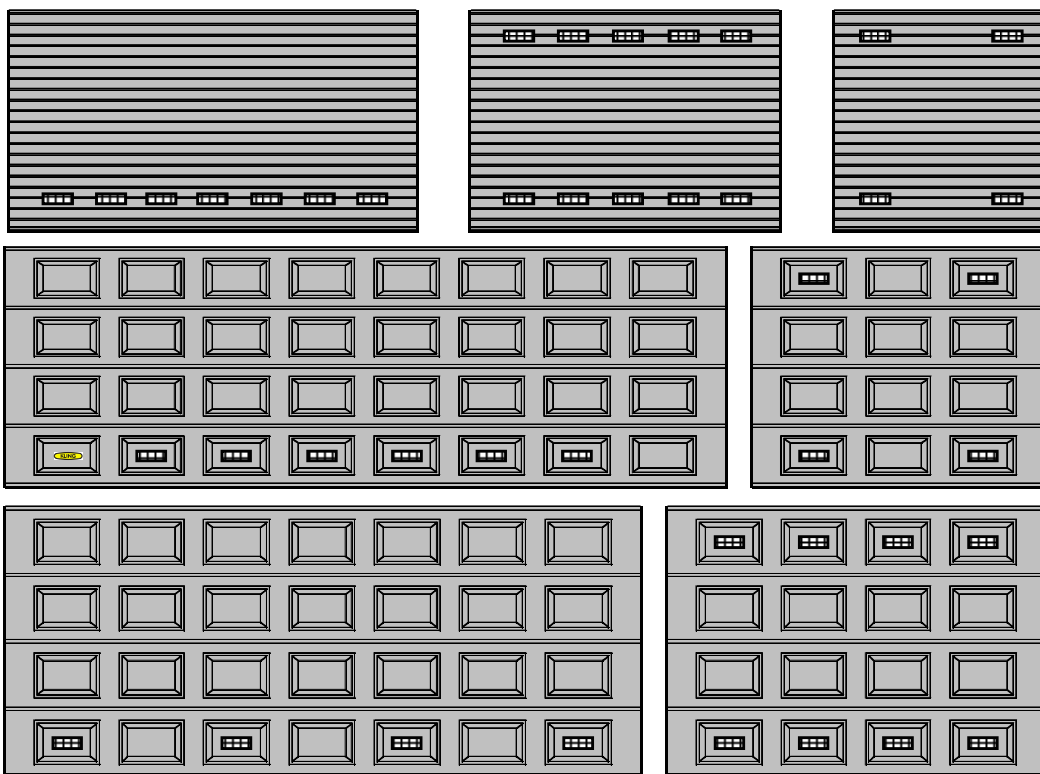
Bordás, vagy síma

Elemek száma		Nyílásszélesség
max. 3	db	2010 - 2340mm
max. 4	db	2350 - 2920mm
max. 5	db	2930 - 3500mm
max. 6	db	3510 - 4080mm
max. 7	db	4090 - 4660mm
max. 8	db	4670 - 5490mm

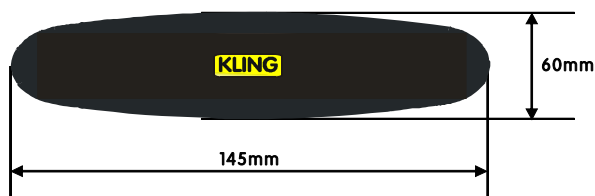
Kazettás

A táblázatban megadott mennyiségekt l kevesebb szell z elem is beépíthet .  
 A szell z elemek közötti és a panel két szélén lév távolságot kazetta nélküli paneleknél arányosan osztjuk el.  
 Kazettás panelek esetén a szell z elemet a kazetta közepébe építjük be.

Néhány példa szell z elem beépítésre:

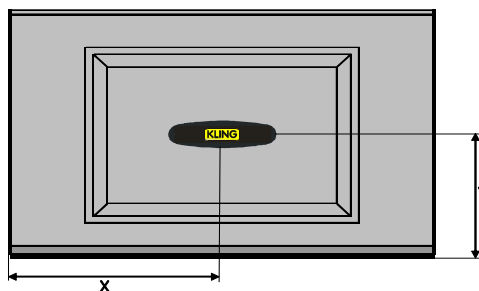


# Beépített ovális fogantyú



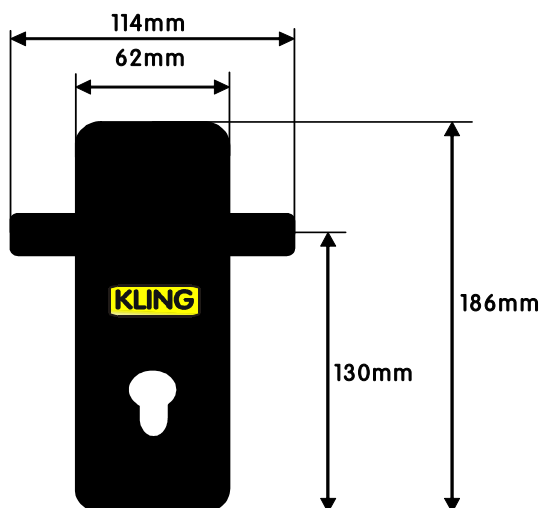
Panel-magasság	Kazettás		Bordás vagy sima	
	495	615	495	615
Y	280	340	330	450
X	mindig a kazetta közepén		430	430
méretek mm-ben				

Fenti méretek alapkivitel alsó gumira vonatkoznak.  
Fenti méretek vízszintes vágás nélküli egész panelekre vonatkoznak. Vízszintesen vágott panelek esetén az Y méret a vágás méretével csökken.

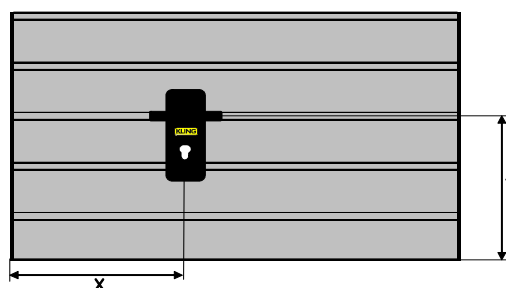
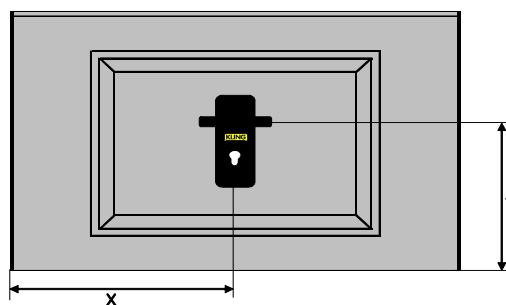


A fenti kép 615mm magas LINEA panelt ábrázol beépített ovális fogantyúval.

# Beépített cylinderbetétes zár



Panel-magasság	Kazettás		Bordás vagy sima	
	495	615	495	615
Y	280	340	280	340
X	mindig a kazetta közepén		430	430
méretek mm-ben				



A fenti kép 615mm magas LINEA panelt ábrázol beépített cilindres zárral.

Cylinderbetétes zárral rendelt kapuhoz motor nem rendelhet .