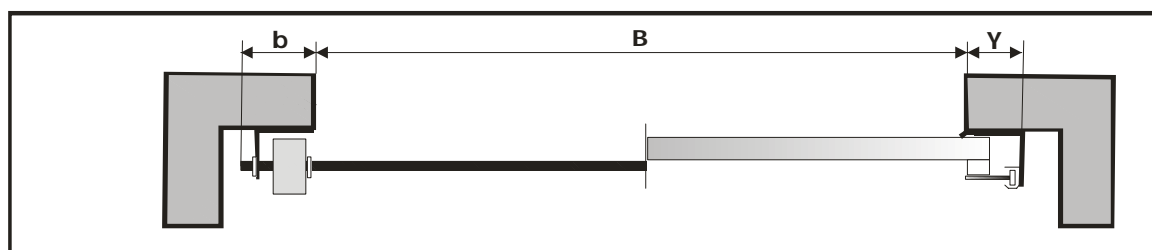
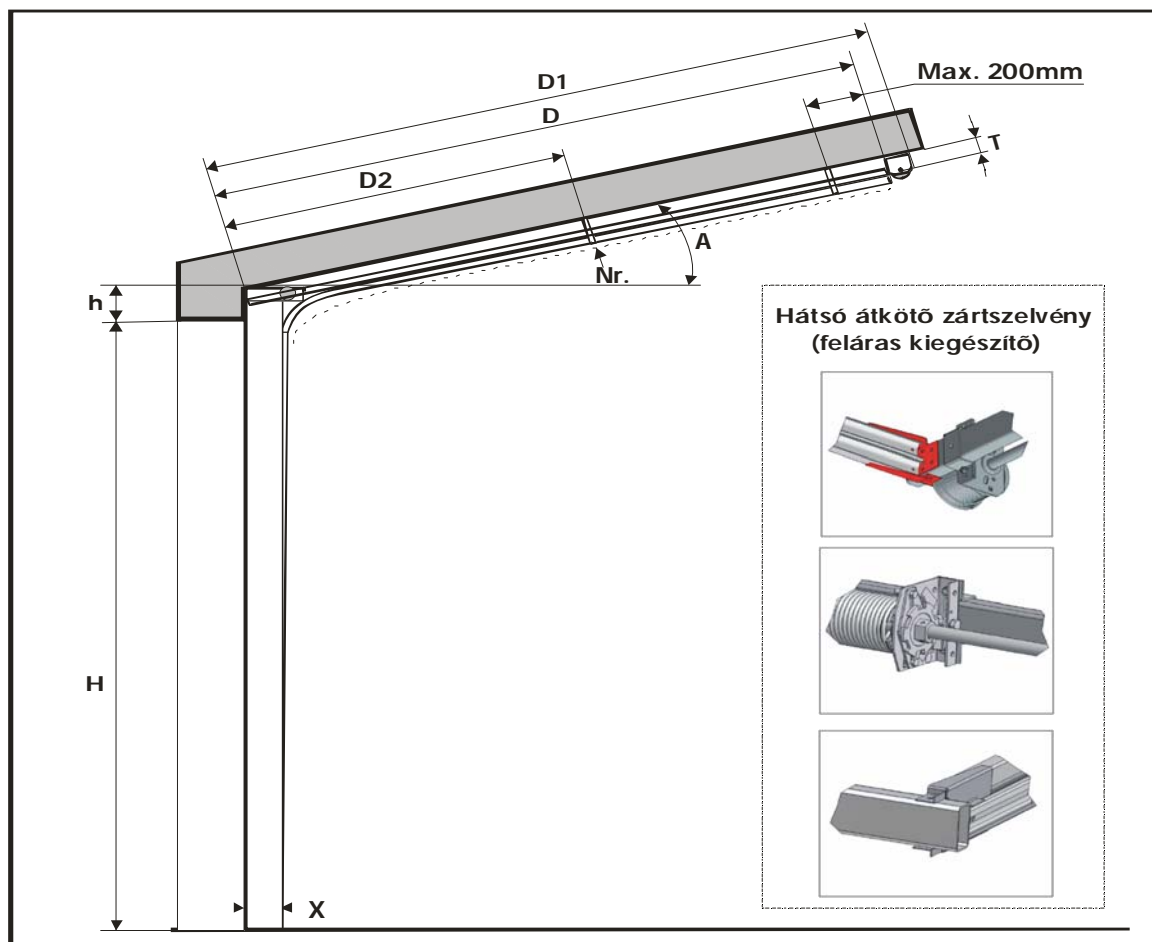


LHR+T alacsony-hátsó torziórugós + tet síkot követ vasalat beépítési méretei



Beépítési méretek és helyigények (méretek mm-ben)			
B (nyílászélesség)	H (nyílásmagasság)	Terhelhet ség: maximum 300kg	
h (kiváltómagasság)	$H \leq 3680\text{mm}$	$h = 200\text{mm}$	$T = 110\text{mm}$
T (tengelymagasság)	$H \leq 5075\text{mm}$	$h = 200\text{mm}$	$T = 128\text{mm}$
A (választható hajlásszög a vízszinteshez képest fokban)	$A = 5 - 10 - 15 - 20 - 28$ fok	max. 28 fok	
D (a vízszintes vasalat hossza)	$D = H + 440\text{mm}$		
D1 (helyigény hátrafelé)	Hátsó átkötő zártszelvény nélkül: $D1 = D + 170\text{mm}$ Hátsó átkötő zártszelvényel: $D1 = D + 210\text{mm}$		
Nr. (középs függesztések száma)	$H \leq 1505 - 3590\text{mm}$	Nr. = 1db ($D2 = D / 2$)	
D2 (középs függesztés/ek távolsága)	$H \leq 3600 - 5075\text{mm}$	Nr. = 2db ($D2 = D / 3$)	
A hátsó függesztés mindig szükséges!			
X (a függ leges vasalat alsó távolsága a faltól)	$X = 100\text{mm}$		
Y (a függ leges vasalat szélessége)	$Y = 90\text{mm}$		
b (a függ leges vasalat oldalirányú helyigénye)	Kézi m ködtetés esetén: $b = \text{min.}150\text{mm}$ Láncos felhúzó, vagy tengelyhajtás esetén: $b = \text{min.}250\text{mm}$		
Láncos felhúzó, vagy tengelyhajtás esetén mechanikus szálfeszít szükséges (feláras kiegészít).			
A tengelytartók rögzítése normál esetben a mennyezethez történik.			
Amennyiben a mennyezetre történ rögzítés nem oldható meg, válassza a hátsó átkötő zártszelvényt (feláras kiegészít).			