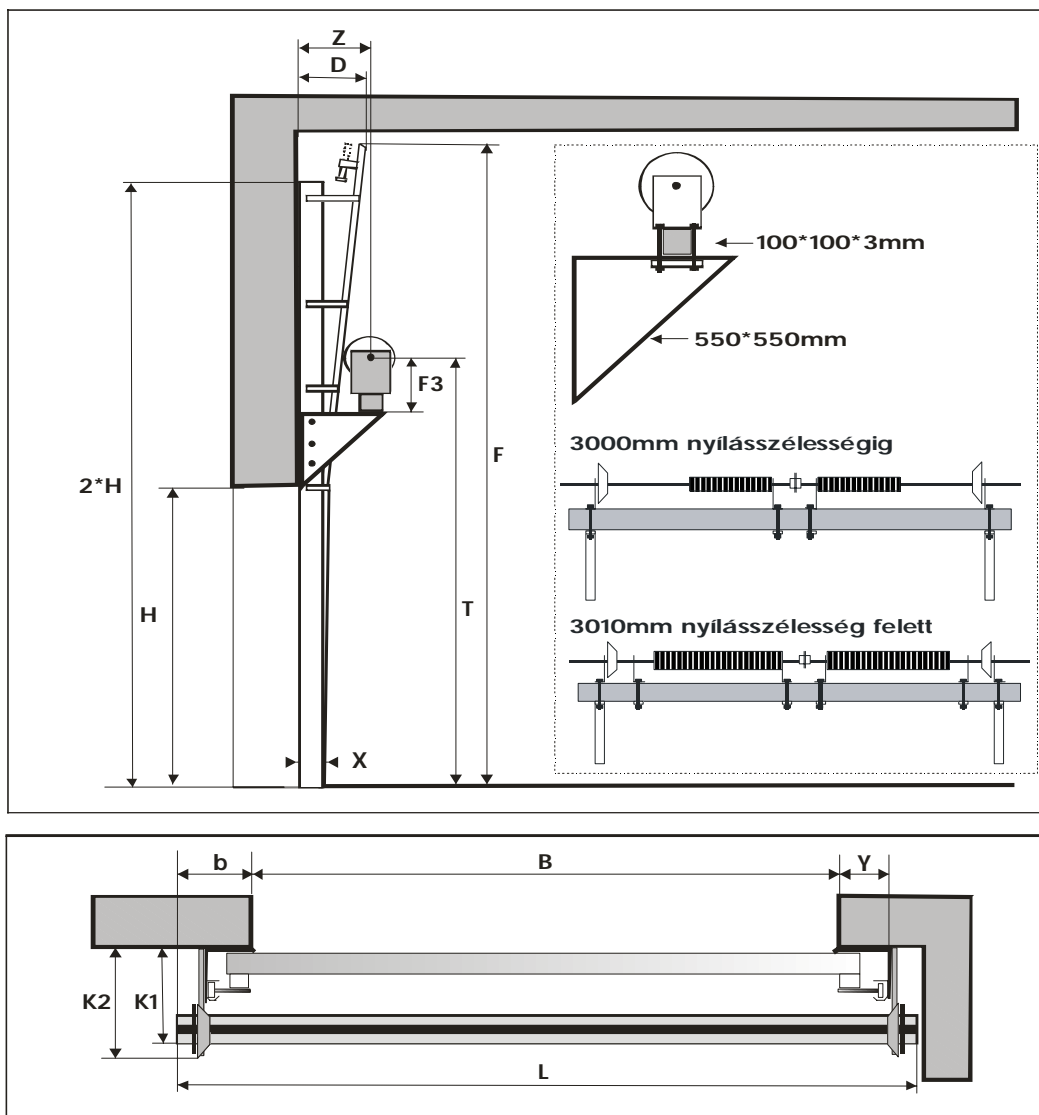


# VL+K függ leges + konzolos rugóelhelyezés vasalat beépítési méretei



Beépítési méretek és helyigények (méretek mm-ben)			
<b>B (nyílásszélesség)</b>	<b>H (nyílásmagasság)</b>	<b>Terhelhet ség: maximum 500kg</b>	
$H \leq 3300\text{mm}$	$h = H + 229\text{mm}$	Z = állítható	$T = H + 1000\text{mm}$
$H \leq 6000\text{mm}$	$h = H + 295\text{mm}$	Z = állítható	$T = H + 1000\text{mm}$
$H \leq 6665\text{mm}$	$h = H + 356\text{mm}$	Z = állítható	$T = H + 1000\text{mm}$
<b>h (kiváltómagasság)</b>	<b>Z (tengelytávolság)</b>	<b>T (tengelymagasság)</b>	
<b>F (a függ leges C sín teljes hossza)</b>	$F = 2*H + 300\text{mm}$		
<b>F3 (tengelymagasság a konzol tetejéhez képest)</b>	$H \leq 3300\text{mm}$	$F3 = 227\text{mm}$	$K2 = K1 + 60\text{mm}$
	$H \leq 6000\text{mm}$	$F3 = 252\text{mm}$	$K2 = K1 + 90\text{mm}$
<b>D (vasalat helyigénye hátrafelé)</b>	$H \leq 3300\text{mm}$	$D = 400\text{mm}$	
	$H \leq 6000\text{mm}$	$D = 450\text{mm}$	
<b>D1 (zártszelvény helyigénye hátrafelé)</b>	állítható, maximum 530mm		
<b>D2 (teljes helyigény hátrafelé)</b>	$H \leq 3300\text{mm}$	$D2 = D1 + 40\text{mm}$	
	$H \leq 6000\text{mm}$	$D2 = D1 + 70\text{mm}$	
	$H \leq 6665\text{mm}$	$D2 = D1 + 100\text{mm}$	
<b>K1 (zártszelvény mélysége)</b>	állítható min. 255mm, max. 530mm		$Z = K1 - 50\text{mm}$
<b>L (zártszelvény hossza)</b>	$L = B + 500\text{mm}$		
<b>X (a függ leges vasalat alsó távolsága a faltól)</b>	$X = 100\text{mm}$		
<b>Y (a függ leges vasalat szélessége)</b>	$Y = 65\text{mm}$		
<b>b (a függ leges vasalat oldalirányú helyigénye konzollal, zártszelvényvel együtt)</b>	$b = \text{min.} 250\text{mm}$		
Küls drótkötéles kivitelben készül (a drótkötél a vasalat küls oldalán helyezkedik el)			