

# Typ BB Bahnbrücke

Die Überladebrücke Typ BB dient zum Be- und Entladen von Güterwaggons an Bahnrampen. Hergestellt aus stranggepreßten Spezialprofilen. Die Oberfläche ist rutschsicher profiliert. Die Führungsschiene aus Stahl wird an das bauseits einbetonierte Rampenabschlußprofil (U-Profil mit Maueranker) angeschweißt. Die Brücke hängt in der Ruhestellung senkrecht vor der Rampenkante.

Zum Verladen wird die Brücke an dem eingelassenen, ausklappbaren Handgriff aus der Führungsschiene gehoben, mit der Zunge auf die Ladefläche der Güterwaggons aufgelegt und wieder in die Führungsschiene eingehängt. Auf Wunsch bieten wir eine Verklammerung an, sodaß mehrere Brücken miteinander verbunden werden können.



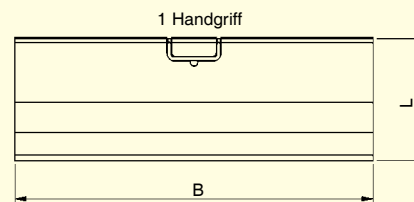
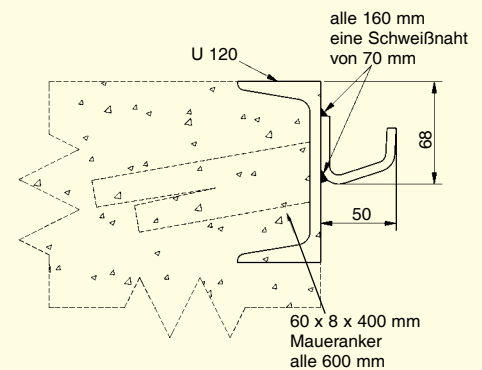
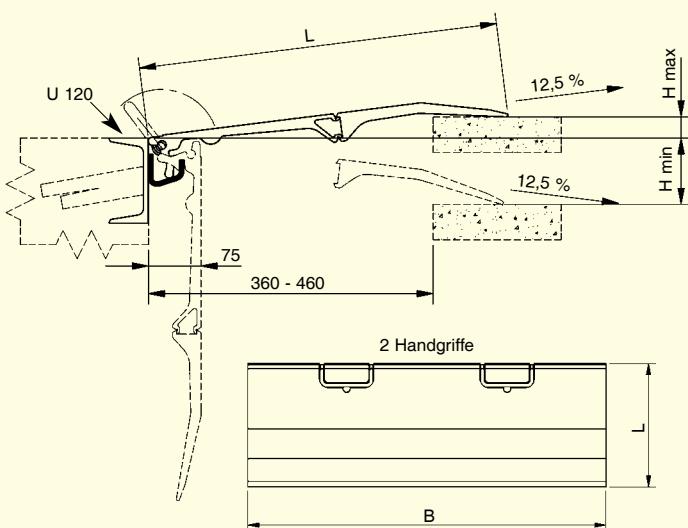
BB-Brücke aus der Führungsschiene herausheben.



Spitze auf den Waggon auflegen und Anschlussprofil in die Schiene einlegen.



Sicheres Befahren der BB – Brücke.



Andere Abmessungen auf Anfrage.



Typ	Bestellnummer	Länge L (mm)	Breite B (mm)	Höhendif. H (mm)		Tragkraft (kp/Stück)	Gewicht (kg/Stück)
				min.	max.		
BB 01	308.21.000	505	1450	- 100	+ 30	4000	29
BB 02	308.21.001	505	1750	- 100	+ 30	4000	34
BB 03	308.21.002	505	1950	- 100	+ 30	4000	39
BB 04*	308.21.003	505	1450	- 100	+ 30	4000	31
BB 05*	308.21.004	505	1750	- 100	+ 30	4000	36
BB 06*	308.21.005	505	1950	- 100	+ 30	4000	41
							(kg/Meter)
	319.22.004	Führungsschiene, walzblank, Herstellungslänge 3000 mm					8
	319.22.005	Führungsschiene, verzinkt, Herstellungslänge 3000 mm					8
	308.21.889	Verbindungselement für 2 Brücken					2/St.

\* Ausführung mit 2 Handgriffen

Um beim schrägen Überfahren ein Auseinanderrutschen zu verhindern, bieten wir optional ein Verbindungselement an, das auch nachträglich an den Brücken angebracht werden kann.

