

Typ HF

Die mobile Überladebrücke, Typ HF besteht aus einem 40 mm starken, witterungsbeständigen Aluminium Hohllochprofil mit rutschhemmend profiliertes Oberfläche. Eine bewegliche Auffahrung gleicht unterschiedliche Steigungen aus und sorgt somit für einen flachen Anfahrwinkel.

Standardmäßig befindet sich ein Gummiprofil auf der Unterseite der Brücke, welches ein Verrutschen beim Be- u. Entladen verhindert. Optional kann die Verladerrampe noch zusätzlich mit Sicherungsarmen ausgerüstet werden.



Gummiprofil gegen Verrutschen



Typ	Bestellnummer	Länge L (mm)	Breite B (mm)	Höhendif. H (mm)		Tragkraft (kp/Stück)	Gewicht (kg/Stück)
				min.	max.		
HF 00*	306.00.000	1235	1250	0	+ 110	4000	52
HF 01*	306.00.001	1235	1500	0	+ 110	4000	61
HF 02*	306.00.002	1485	1250	0	+ 140	3500	61
HF 03*	306.00.003	1485	1500	0	+ 140	3500	72
HF 04*	306.00.004	1735	1250	0	+ 170	3000	70
HF 05*	306.00.005	1735	1500	0	+ 170	3000	83
HF 06*	306.00.006	1985	1250	0	+ 200	2000	82
HF 07*	306.00.007	1985	1500	0	+ 200	2000	86
HF 08*	306.00.008	2235	1250	0	+ 235	1800	91
HF 09*	306.00.009	2235	1500	0	+ 235	1800	107
HF 10*	306.00.010	2485	1250	0	+ 265	1600	100
HF 11*	306.00.011	2485	1500	0	+ 265	1600	118
HF 15*	306.00.015	1235	1250	0	+ 110	4000	52
HF 16*	306.00.016	1235	1500	0	+ 110	4000	61
HF 17	306.00.017	1485	1250	+ 75	+ 140	4000	65
HF 18	306.00.018	1485	1500	+ 75	+ 140	4000	76
HF 19	306.00.019	1735	1250	+ 90	+ 170	4000	75
HF 20	306.00.020	1735	1500	+ 90	+ 170	4000	88
HF 21	306.00.021	1985	1250	+ 110	+ 200	4000	91
HF 22	306.00.022	1985	1500	+ 110	+ 200	4000	105
HF 23	306.00.023	2235	1250	+ 125	+ 235	4000	101
HF 24	306.00.024	2235	1500	+ 125	+ 235	4000	117
HF 25	306.00.025	2485	1250	+ 145	+ 265	4000	116
HF 26	306.00.026	2485	1500	+ 145	+ 265	4000	134

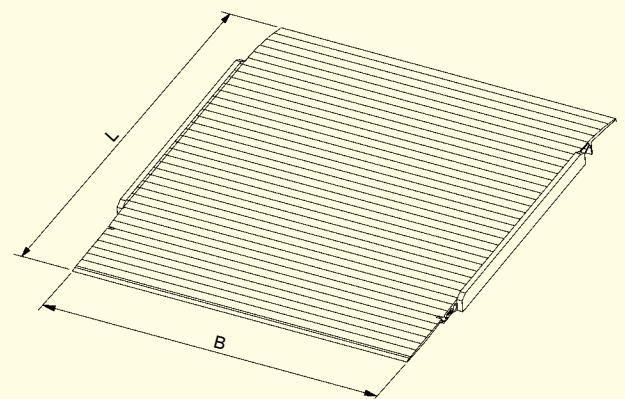
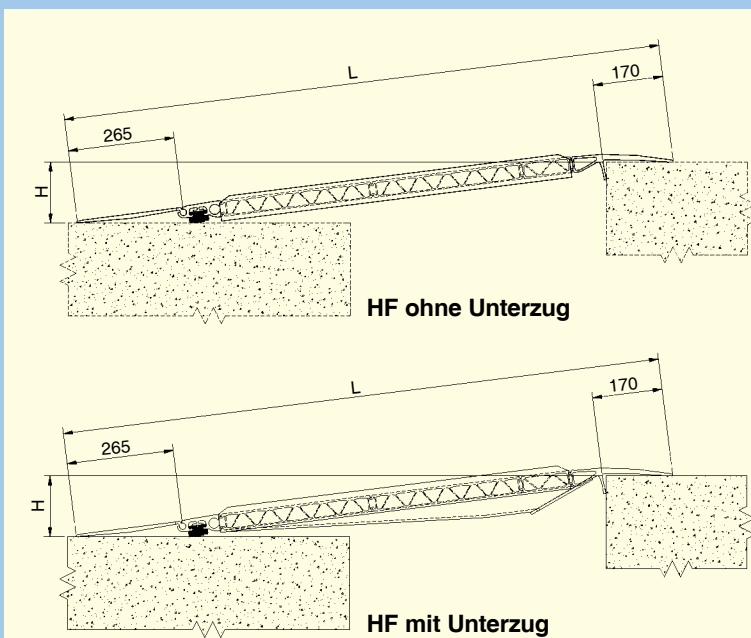
*** Ausführung ohne Unterzug**

Bestellnummer	Bezeichnung	Gewicht (kg/Stück)
306.00.030	Bockrollen, je Satz	4
306.00.032	Staplertaschen, je Satz	10
306.00.033	Transportwagen für Überfahrbrücke 1250 mm	18
306.00.049	Transportwagen für Überfahrbrücke 1500 mm	19
306.00.034	Sicherungsarme, je Satz	19

Andere Abmessungen auf Anfrage.



- ① Seitlich angebrachte Bockrollen
- ② Transportwagen aus Stahl
- ③ HF-Brücke mit eingebauten Stapler Taschen
- ④ HF-Brücke mit Sicherungsarmen (gem. Vorschriften der EN1398)



Andere Abmessungen auf Anfrage.