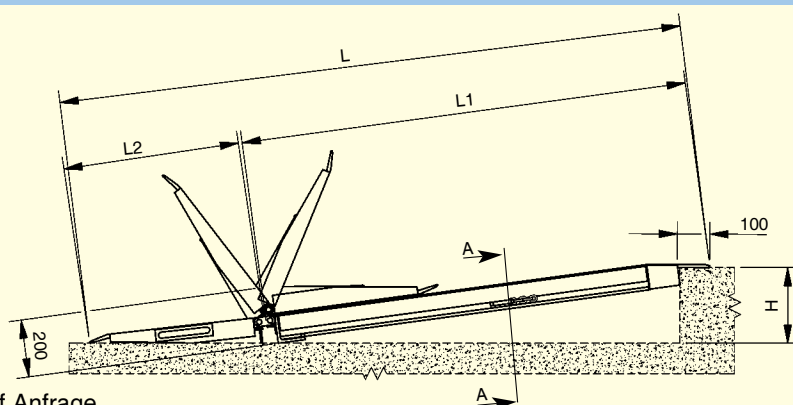


Typ MC

Die mobile Überladebrücke Typ MC wird beim Be- u. Entladen von Containern verwendet, wo Stapler mit bis zu 6.0 to aus- und einfahren. Eingebaute Staplertaschen ermöglichen einen schnellen und einfachen Transport der Überladebrücke zu den entsprechenden Verladestellen. 2 Ketten zur Sicherung der MC-Brücke werden am Container befestigt. Die sehr stabile Bauweise ermöglicht es, dass Stapler dieser Gewichtsklassen, in einem doch sehr robusten Umfeld, problemlos eingesetzt werden können.



Typ	Bestellnummer	Länge L (mm)	L1 (mm)	L2 (mm)	Breite B (mm)	Höhendif. H (mm)		Tragkraft (kp/Stück)	Gewicht (kg/Stück)
						min.	max.		
MC	306.03.001	2070	1465	565	2000	+ 60	+ 235	6000	345
MC	306.03.002	2320	1715	565	2000	+ 60	+ 265	6000	400
MC	306.03.003	2570	1965	565	2000	+ 60	+ 295	6000	460
MC	306.03.004	2320	1715	565	2300	+ 60	+ 265	6000	455



Andere Abmessungen auf Anfrage.



Eine robuste Stahlkonstruktion mit Alukeilen garantiert Tragfähigkeiten bis 6000 kp, wie sie im Containerverkehr üblich sind.

- ① Transport mittels Stapler
- ② Einfaches Positionieren der Rampe
- ③ Ausklappen der leichten Alukeile.
- ④ Bereit zum Be- oder Entladen des Containers



③



④

