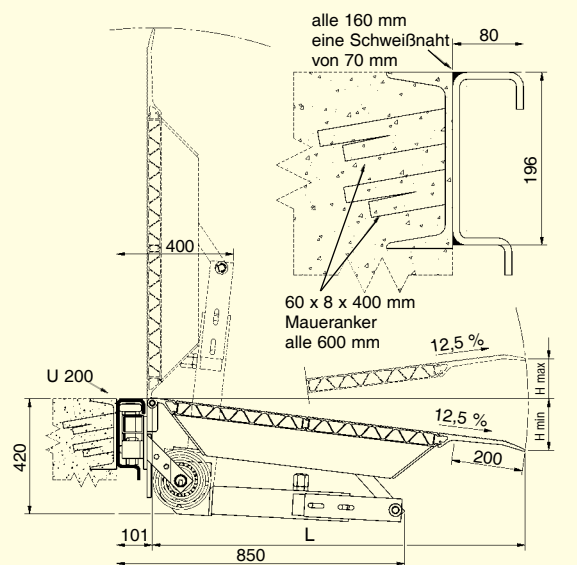
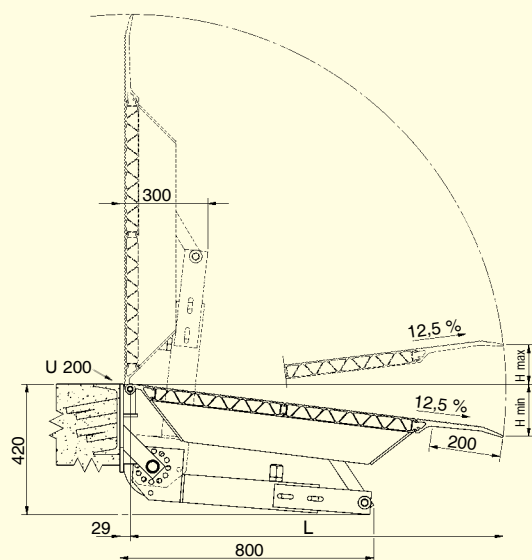


Typ FBA Aus Aluminium

Mit der Rampenladebrücke, Typ FBA wird ein sehr großer Bereich verschiedenster Verladungssituationen abgedeckt. Durch die Verwendung von leichtem Aluminium – Profilen können Plattformlängen bis ca. 2500 mm hergestellt und somit Höhendifferenzen bis ca. 300 mm überwunden werden. Alle Typen sind in stationärer

und seitlich verschiebbarer Ausführung erhältlich. Sie sind mit einem wartungsfreien Federsystem ausgerüstet, welches ein leichtes und kraftsparendes Bedienen erlaubt. Ein groß gestaltetes, nach unten offenes, selbstreinigendes Führungsprofil sorgt für eine langjährige, leichte Verschiebbarkeit. Bei Nichtgebrauch steht die Brücke senkrecht an der Rampe und ist mittels einer Fallsicherung gegen unfreiwilliges Umstoßen gesichert.



Andere Abmessungen auf Anfrage.

stationär

verschiebbar



Ausführung mit
Segment-
Auflagerzunge:
siehe Seite 30/31

Typ	Bestellnummer stationär	Typ	Bestellnummer verschiebbar	Länge L (mm)	Breite (mm)	Höhendif. H (mm)		Tragkraft (kp/Stück)	Gewicht stationär (kg/Stück)	Gewicht verschiebbar (kg/Stück)	
						min.	max.				
FBAS 01	300.20.000	FBAV 01	301.21.000	1315	1500	- 185	+ 140	4500	140	158	
FBAS 04	300.20.001	FBAV 04	301.21.001	1565	1500	- 215	+ 175	4500	164	184	
FBAS 05	300.20.002	FBAV 05	301.21.002	1565	1750	- 215	+ 175	4500	188	210	
FBAS 06	300.20.003	FBAV 06	301.21.003	1565	2000	- 215	+ 175	4500	202	227	
FBAS 07	300.20.004	FBAV 07	301.21.004	1815	1500	- 250	+ 205	4500	177	207	
FBAS 08	300.20.005	FBAV 08	301.21.005	1815	1750	- 250	+ 205	4500	199	221	
FBAS 09	300.20.006	FBAV 09	301.21.006	1815	2000	- 250	+ 205	4500	218	243	
FBAS 10	300.20.007	FBAV 10	301.21.007	2065	1500	- 280	+ 235	4500	189	209	
FBAS 11	300.20.008	FBAV 11	301.21.008	2065	1750	- 280	+ 235	4500	214	236	
FBAS 12	300.20.009	FBAV 12	301.21.009	2065	2000	- 280	+ 235	4500	235	260	
FBAS 13	300.20.010	FBAV 13	301.21.010	2315	1500	- 310	+ 265	4500	201	221	
FBAS 14	300.20.011	FBAV 14	301.21.011	2315	1750	- 310	+ 265	4500	235	257	
FBAS 15	300.20.012	FBAV 15	301.21.012	2315	2000	- 310	+ 265	4500	258	283	
										kg/m	
		319.22.000		Führungsschiene, walzblank, Herstellungslängen 2000/3000 mm							25
		319.23.001		Führungsschiene, verzinkt, Herstellungslängen 2000/3000 mm							25
		319.23.010		Rampensanierung, verzinkt (siehe Seite 32)							8

Andere Abmessungen auf Anfrage.