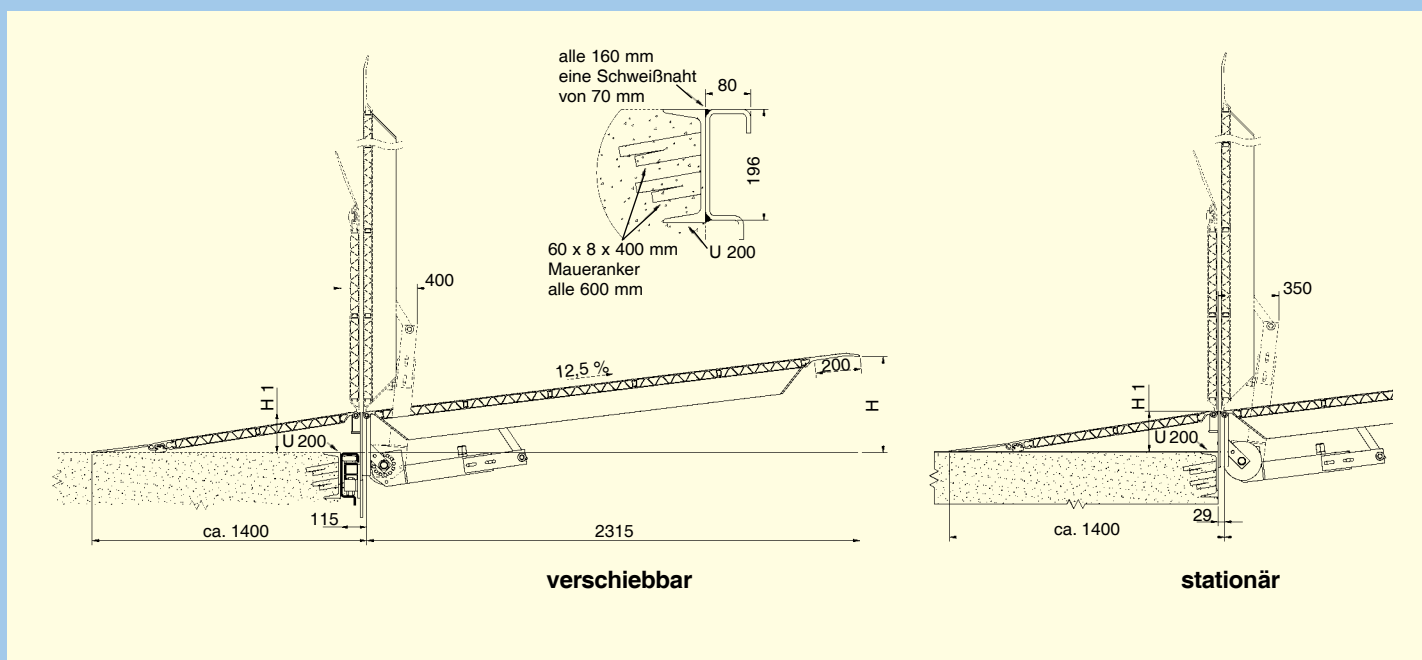


# Typ FBT TANDEM Aus Aluminium

Federmechanische Rampen-  
ladebrücke aus Aluminium  
in Tandem Ausführung.

Bei großen Höhendifferenzen  
nach oben wird die Rampen-  
ladebrücke in Tandemversion  
verwendet. Diese besteht aus  
2 Plattformen, von denen eine  
nach vorne auf den LKW, die  
andere nach unten auf die  
Rampe geklappt wird. Dadurch  
wird eine lange, flache Stei-  
gung erreicht, die nun auch  
von Flurförderern mit geringer  
Bodenfreiheit befahren werden  
kann.





Da nur die große Plattform mit einem Federhebewerk ausgestattet werden kann, ist die Klappbrücke aus Gewichtsgründen mittig geteilt. Bei Nichtgebrauch stehen die beiden Aluplattformen senkrecht an der Rampenkante und sind durch Riegel gesichert.

Einfache Bedienbarkeit der Plattform durch die Verwendung von leichten Aluminiumprofilen.



Typ	Bestellnummer stationär	Typ	Bestellnummer verschiebbar	Länge L (mm)	Breite B (mm)	Drehpunkt Höhe H 1 (mm)	Höhendif. H (mm)	Tragkraft (kp/Stück)	Gewicht stationär (kg/Stück)	Gewicht verschiebbar (kg/Stück)	
FBTS	305.20.001	FBTV	305.21.001	3700	1500	180	+ 460	4000	305	336	
FBTS	305.20.000	FBTV	305.21.000	3700	1750	180	+ 460	4000	345	382	
FBTS	305.20.002	FBTV	305.21.002	3700	2000	180	+ 460	4000	425	465	
FBTS	305.20.003	FBTV	305.21.003	3700	1500	150	+ 430	4000	305	336	
FBTS	305.20.004	FBTV	305.21.004	3700	1750	150	+ 430	4000	345	382	
FBTS	305.20.005	FBTV	305.21.005	3700	2000	150	+ 430	4000	425	465	
										kg/m	
			319.22.000	Führungsschiene, walzblank, Herstellungslängen 2000/3000 mm							25
			319.23.001	Führungsschiene, verzinkt, Herstellungslängen 2000/3000 mm							25
			319.23.010	Rampensanierung, verzinkt (siehe Seite 32)							8