

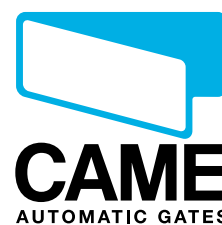
Ipari és lakossági  
automata  
kapunyitó rendszer

CBX

Exkluzív kivitelű ipari és lakossági  
automata beléptető rendszer

A közvetlen tengelyhajtású motorokat  
kifejezetten a szekcionált kapuk  
mozgatására tervezték.

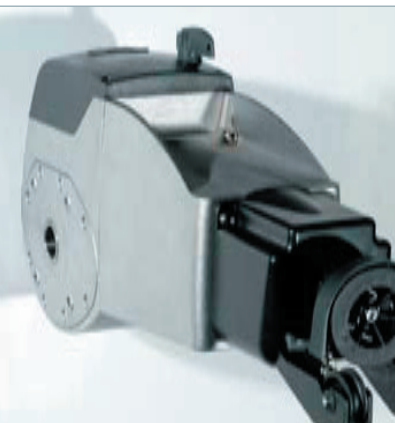
Az új CBX ideális minden típusú ipari  
toló és lapozókapu működtetéséhez.



# CBX 230V 24V 230/400V three-phase

Exkluzív  
formatervezésű  
automatika,  
ipari és lakossági  
beléptetésekhez

Ideális ipari szekcionált és tolókapu rendszerekhez. A CBX 110V/230V, 24V és háromfázisú 110V/230V-400V-os változatai innovatív megoldást kínálnak, különösen a belépések ellenőrzése terén társasházi és lakossági viszonylatokban.



Számtalan erős pont,  
az innováció jegyében

1"-os forgótengely, közvetlen tengelyhajtású  
szekcionált kapukhoz.

Minden CBX modell felszerelhető  
vízszintesen is.



Motor kireteszelő kar:  
lehetővé teszi a kapu kézzel történő  
működését áramszünet esetén.  
Ipari alkalmazásoknál valamint nagyméretű  
ajtóknál további lehetőségeket nyújt a  
"kézi csörlő" rendszer vagy a kulcsos  
kireteszelő.

Korlátlan felhasználási lehetőségek. Az egye-  
dülálló mechanizmus lehetővé teszi a kézzel  
történő mozgatót vízszintes és függőleges  
felszerelés esetén is. Kifejezetten a szekcionált  
kapukra tervezték amely rendszer lehetővé  
teszi a kapu teljes nyitását, a kireteszelő alkalmazása nélkül.



Új, egységes és célratoró formatervezés.  
A számos alkalmazási területhez ajánlott CB-X  
motorok egyszerűsített és továbbfejlesztett  
változata.

Szekcionált kapu

Tolókapu

Lapozókapu



## C-BX Széria

A CBX beléptető rendszereket nagy hatékonyság és sokoldalúság jellemzi. A moduláris vezérlő elektronikák és a modellek sokféle kombinációs lehetőséget kínálnak, a lehető legjobb megoldást nyújtva minden szükséges alkalmazáshoz: kisebb műhelyektől egészen a nagy ipari létesítményekig.

### Állandó mikrometrikus szabályozás

A praktikus mikrometrikus szintezés teszi lehetővé az optimális és állandó szabályozását a kapunak zárási helyzetben.

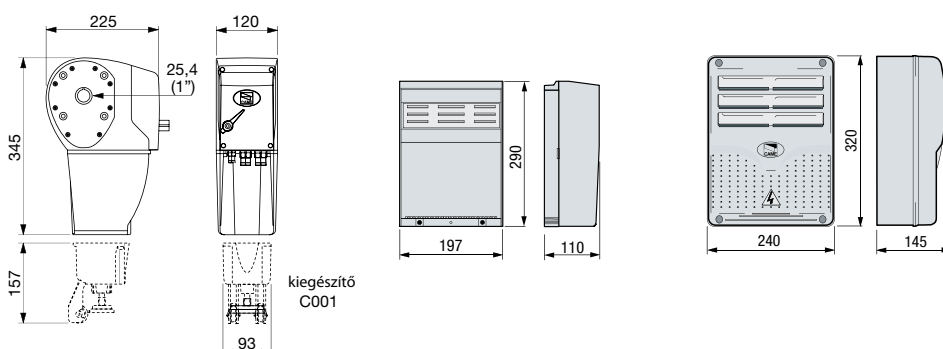
## C-BXE sorozat



Az új vezérlő egységek, amelyek a CBX széria alapvető kiegészítői, valódi innovatív, speciális és funkcionális megoldást kínálnak. Az új koncepció a funkcionalitásra és a biztonságra, valamint a rendszer telepítésének és beprogramozásának egyszerűsítésére épül.

- > Elektronikus forgásérzékelés: lehetővé teszi az akadály megbízható érzékelését valamint a lassítás és a megállítás pontos szabályozását.
- > Digitális programozás a jellemzők megjelenítése a kijelzőn.
- > Parancs sorozat: lehetővé teszi a zárás központosított irányítását és vezérlését a PC-n keresztül. A CBX alap kivételben egy szoftver segítségével alkalmas 16 automata rendszer irányítására. (opcionális)
- > Csökkentett erő és kisebb sebesség a zárási fázisban (programozható). Állítható a nyitási és zárási lassítás sebessége.
- > A különféle vezérlési funkciók programozása (pl. nyitás automatikusan / zárás kézi vezérléssel).
- > A kapu mozgásának elektronikus kontrollálása akadály érzékeléssel (anti-törés funkció).
- > Minden a rendszerbe kapcsolt biztonsági kiegészítő teljeskörű tesztelése a motor aktiválását megelőzően (elektronikus biztonsági teszt).
- > A lehető legnagyobb biztonság a kapu megállításaival: a biztonsági készülék akadályérzékeléskor minden egyéb parancsot figyelmen kívül hagy.
- > A beléptetés vezérlése és irányítása: ez a funkció teszi lehetővé a belépés engedélyezését/letiltását 250 felhasználóig mágneses kártyával vagy egyedi kódolású távirányítással.
- > Több felhasználó esetén: az AF435 vevőkártya felismeri az összes egyazon jelet kibocsátó CAME 433.92 MHz-en működő távkapcsolót (TOP-TAM-ATOMO széria).
- > Programozható vezérlő funkciók: ezek lehetővé teszik az irányítás változtathatóságát a mindenkori felhasználói igényeknek megfelelően.

### Méretetek:



### A belépések teljeskörű ellenőrzése

Minden automata készülék kiegészíthető számos olyan CAME beléptető rendszerrel, amelyek azonosítják, memorizálják és lebonyolítják az illetékes személyek ki- és beléptetését. A berendezés működtethető olyan átfogó beléptető rendszerrel is, ahol egy nagy területen belül működik több kisebb, önálló egység.



# A modellek

## 230V-os motor mechanikus végállaskapcsolóval és vezérléssel

C-BX	230V-os A.C. motor
ZC3	230V-os A.C. vezérlés
ZC3C	230V-os A.C. vezérlés biztonsági leállító és vezérlő gombokkal

## Vezérlések és vezérlésházak 230V-os motorokhoz mechanikus végállaskapcsolóval

S4339	ABS vezérlésház méret: 197 x 290 mm
S4339C	ABS vezérlésház méret: 197 x 290 mm biztonsági és vezérlő gombokkal
S4340	ABS vezérlésház méret: 240 x 320 mm
S4340C	ABS vezérlésház méret: 240 x 320 mm biztonsági és vezérlő gombokkal
ZC5	230V A.C. alapvezérlés
ZM2	230V A.C. Multifunkciós vezérlés

## 230-400V háromfázisú motorok és vezérlések

C-BXT	230/400V A.C. háromfázisú motor
ZT6	230/400V A.C. háromfázisú vezérlés
ZT6C	230/400V A.C. háromfázisú vezérlés biztonsági és vezérlő gombokkal

## Motorok forgásérzékelővel és vezérléssel

C-BXE	230V A.C. motor
ZCX10	230V A.C. vezérlés
ZCX10C	230V A.C. vezérlés biztonsági leállító és vezérlő gombokkal
C-BXE24	24V D.C. motor
ZL80	230V A.C. vezérlés
ZL80C	230V A.C. vezérlés biztonsági és vezérlő gombokkal
C-BXET	230/400V A.C. háromfázisú motor
ZT5	230/400V A.C. háromfázisú vezérlés
ZT5C	230/400V A.C. háromfázisú vezérlés biztonsági és vezérlő gombokkal

PRODUCTS



ISO 9001:2000 tanúsított  
minőségügyi rendszer és ISO 14001  
környezetvédelmi tanúsítvány.

## Műszaki adatok:

Típus	C-BX / C-BXE	C-BXE24	C-BXT / C-BXET
Védelmi szint		IP54	
A motor típusa		irreverzibilis	
Súly		15 Kg	
Vezérlés tápfeszültség (50/60 Hz)	230V	230V-400V (50/60 Hz)	
Motor tápfeszültség	230V (50/60 Hz)	24V D.C.	230V-400V (50/60 Hz)
Teljesítmény	450W	240W	780W
Áramfelvétel	3A	9A max.	2.5A
Nyomaték	60 Nm	25 Nm	80 Nm
Meghajtó sebesség (RPM)	21,5	26,5	21,5
Üzemhányad	30%		50%
Működési hőmérséklet		-20°C ÷ +55°C	

## Használati korlátok:

Típus	C-BX / C-BXE	C-BXE24	C-BXT - C-BXET
Lakossági		Társasházi	Ipari
Társasházi		Lakossági	
Ipari			

## Szekcionált kapuk

Motor tengelyvégi meghajtással

Típus	Max. kapu magasság
C-BX / C-BXET	5,5 m-ig
C-BXE24	5,5 m-ig
C-BX - C-BXT	5,5 m-ig

## Szekcionált kapuk

Motor lánckerék meghajtással (C005 kiegészítő)

Típus	Max. kapumagasság
C-BX / C-BXET	8,5 m-ig
C-BXE24	-
C-BX - C-BXT	8,5 m-ig

## Toló és lapozókapuhoz

Típus	Max. kapu szélesség
C-BXE / C-BXE24 / C-BXET	5,5 m-ig
C-BX - C-BXT	11 m-ig



Az Ön viszonteladó partnere:

www.kling.hu

A prospektust a legnagyobb figyelemmel állítottuk össze, mindamellett nem vállalunk felelősséget semmilyen nyomdai és egyéb hibáért illetve kihagyásért.