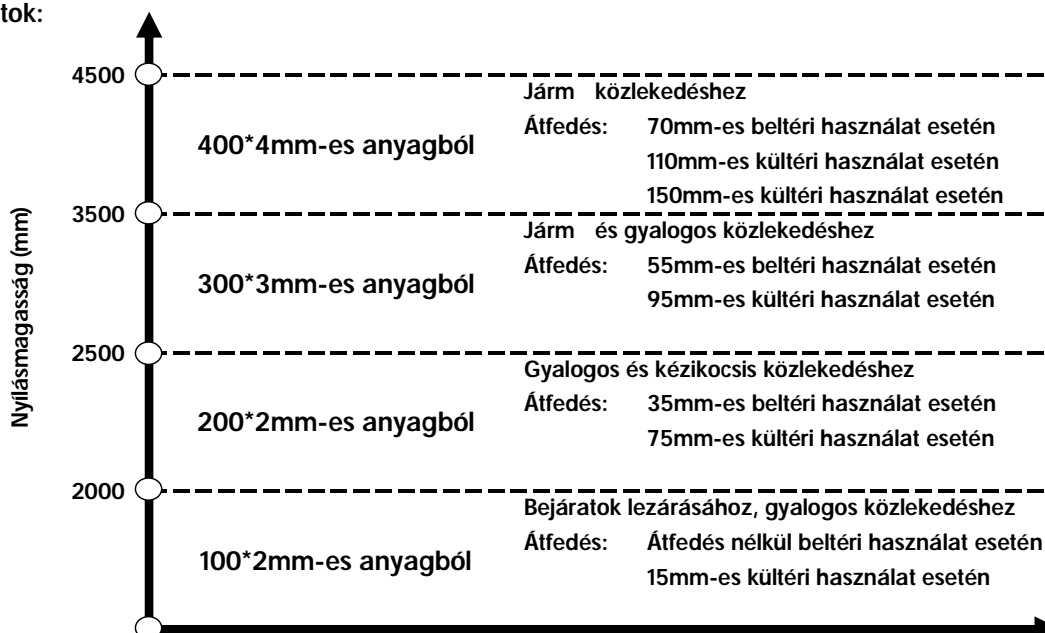


PVC szalagfüggöny



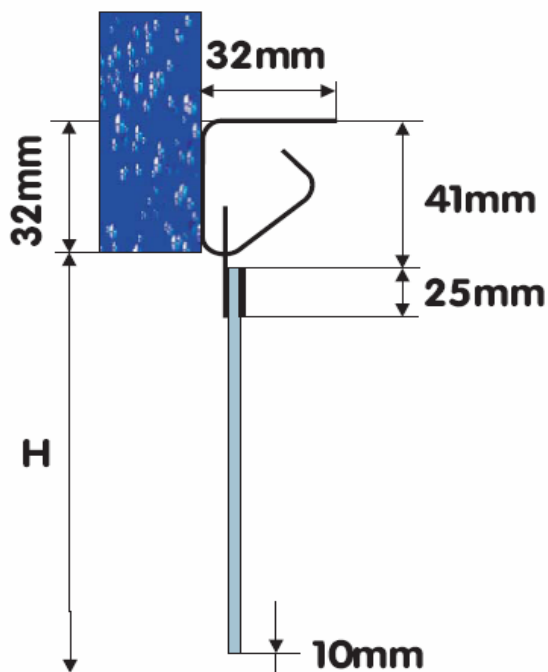
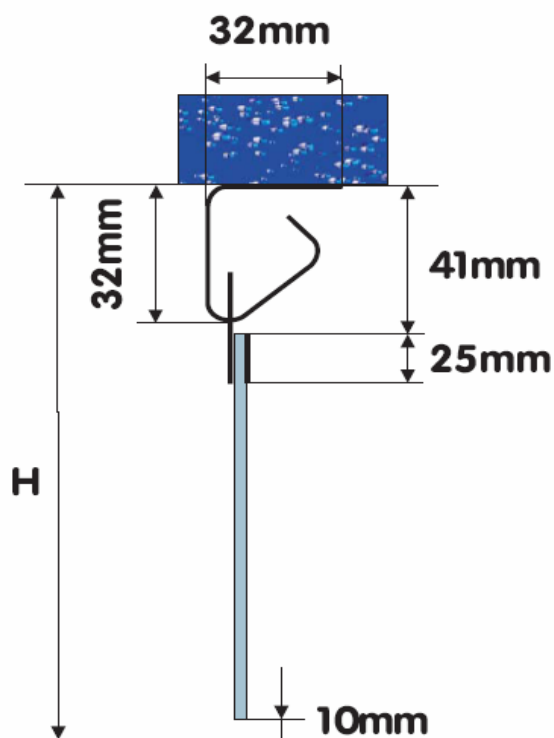
Típus:	PVC szalagfüggöny
Beépíthet :	kültéri, vagy beltéri használatra egyaránt alkalmas
Anyag:	100*2mm, 200*2mm, 300*3mm, vagy 400*4mm méret PVC elemek
Átfedések:	100*2 anyag esetén 15mm 200*2 anyag esetén 35mm, vagy 75mm 300*3 anyag esetén 55mm, vagy 95mm 400*4 anyag esetén 70mm, 110mm, vagy 150mm
Szín:	áttetsz kék szín
Élek:	lekerekítettek
Fényátadás:	> 80 % ASTM D1003 szabvány szerint
Víznyelés:	- 0,2 % (sértetlen elemek esetén) DIN53495 szabvány szerint
S r ség:	1,22 g/cm3 DIN53479 / ASTM D792 szabvány szerint
Alkalm. h mérséklet:	- 15 °C és + 50 °C között
Töréspont:	- 35 °C DIN53372 szabvány szerint
Hangvédelem:	> 35 dB DIN52210 szabvány szerint
Szakadási nyúlás:	68% NFT51034 szabvány szerint
Függeszt elem:	m anyag PVC függesztés bejárati ajtók, tejh t k, csemegepultok lezárásához rozsdamentes acél függesztés ipari nyílások lezárására
Rendelhet méret:	m anyag függeszt elemmel max. szélesség 1000mm, max. magasság 2000mm rozsdamentes függesztéssel max. szélesség 10000mm, max. magasság 4500mm
Feláras kiegészít k:	elhúzóható kivitel egy- vagy kétoldalra fagyálló PVC elemek h t házakhoz +15°C és -50°C közötti h mérsékletre
Beépítési korlátok:	



Szalagfüggöny beépítési méretek

Szalagfüggöny rozsdamentes függesztéssel,
fix kivitel, nyílásba szerelve

Szalagfüggöny rozsdamentes függesztéssel,
fix kivitel, nyílás mögé szerelve



Szalagfüggöny műanyag függesztéssel,
leakasztható kivitel, nyílás mögé szerelve

