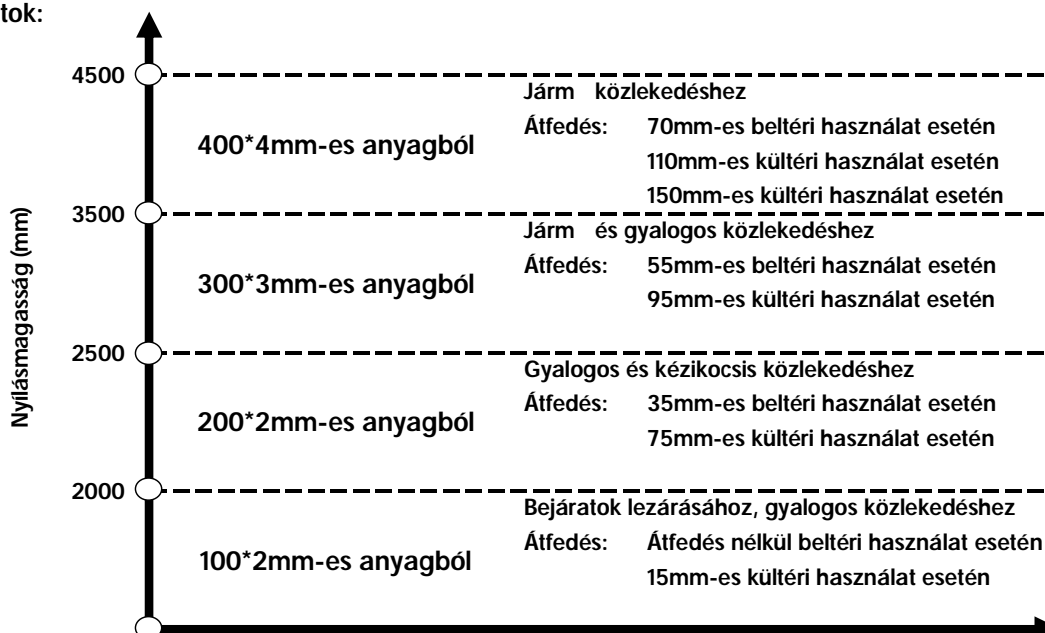


# PVC szalagfüggöny

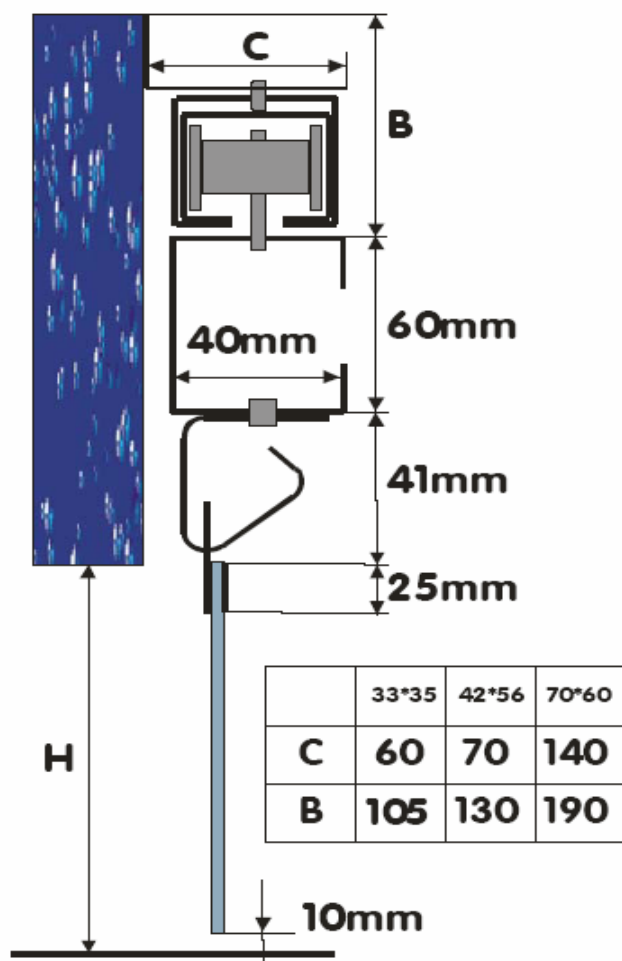


|                             |   |
|-----------------------------|---|
| <b>Típus:</b>               | PVC szalagfüggöny   |
| <b>Beépíthet :</b>          | kültéri, vagy beltéri használatra egyaránt alkalmas   |
| <b>Anyag:</b>               | 100*2mm, 200*2mm, 300*3mm, vagy 400*4mm méret PVC elemek  |
| <b>Átfedések:</b>           | 100*2 anyag esetén 15mm<br>200*2 anyag esetén 35mm, vagy 75mm<br>300*3 anyag esetén 55mm, vagy 95mm<br>400*4 anyag esetén 70mm, 110mm, vagy 150mm |
| <b>Szín:</b>                | áttetsz kék szín  |
| <b>Élek:</b>                | lekerekítettek  |
| <b>Fényátadás:</b>          | > 80 % ASTM D1003 szabvány szerint  |
| <b>Víznyelés:</b>           | - 0,2 % (sértetlen elemek esetén) DIN53495 szabvány szerint   |
| <b>S r ség:</b>             | 1,22 g/cm3 DIN53479 / ASTM D792 szabvány szerint  |
| <b>Alkalm. h mérséklet:</b> | - 15 °C és + 50 °C között   |
| <b>Töréspont:</b>           | - 35 °C DIN53372 szabvány szerint   |
| <b>Hangvédelem:</b>         | > 35 dB DIN52210 szabvány szerint   |
| <b>Szakadási nyúlás:</b>    | 68% NFT51034 szabvány szerint   |
| <b>Függeszt elem:</b>       | m anyag PVC függesztés bejárati ajtók, tejh t k, csemegepultok lezárásához<br>rozsdamentes acél függesztés ipari nyílások lezárására              |
| <b>Rendelhet méret:</b>     | m anyag függeszt elemmel max. szélesség 1000mm, max. magasság 2000mm<br>rozsdamentes függesztéssel max. szélesség 10000mm, max. magasság 4500mm   |
| <b>Feláras kiegészít k:</b> | elhúzóható kivitel egy- vagy kétoldalra<br>fagyálló PVC elemek h t házakhoz +15°C és -50°C közötti h mérsékletre                                  |
| <b>Beépítési korlátok:</b>  |   |



# Szalagfüggöny beépítési méretek

Elhúzható kivitel, nyílás mögé szerelve



Elhúzható kivitel, nyílásba szerelve

