


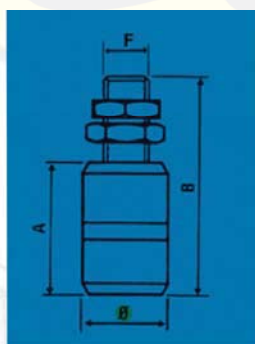
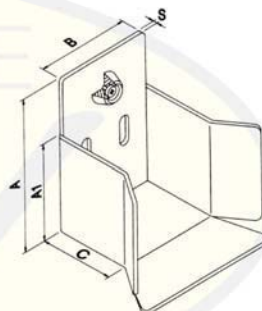


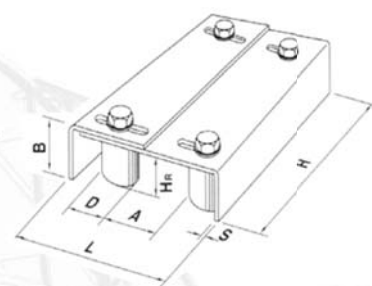
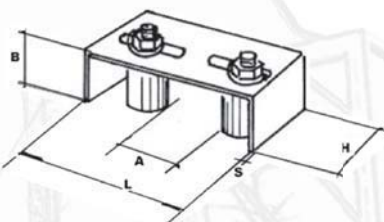
| Cikkszám | Megnevezés | Síntípus | Hozzávaló sín | A (mm) | A1 (mm) | B (mm) | C (mm) | S (mm) | Súly |
|-------------------|------------|---|---------------|--------|---------|--------|--------|--------|--------|
| EHES13080 | Felfutóbak |  | GIPI4RPZ | 130 | 80 | 80 | 75 | 4 | 1,1 kg |
| EHES165100 | Felfutóbak |  | GIPI4RGZ | 165 | 105 | 100 | 80 | 4 | 1,7 kg |
| EHES22152 | Felfutóbak |  | GIPI4RMZ | 221 | 155 | 152 | 82 | 4 | 2,7 kg |



TOLÓKAPU FELSŐ VEZETŐK

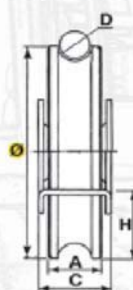
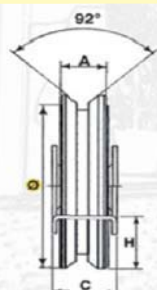
| Cikkszám | Megnevezés | D (mm) | A (mm) | B (mm) | F (mm) |
|-----------------|-------------|--------|--------|--------|--------|
| EHNR2540 | Vezetőgörgő | 25 | 40 | 76 | 12 |
| EHNR3140 | Vezetőgörgő | 31 | 40 | 76 | 12 |
| EHNR4140 | Vezetőgörgő | 41 | 40 | 74 | 16 |

| Cikkszám | Megnevezés | A (mm) | B (mm) | H (mm) | S (mm) | L (mm) | Görgő méret | |
|---------------|---|--------|--------|--------|--------|---------|-------------|---------|
| | | | | | | | D (mm) | Hr (mm) |
| EH31RM | Felső vezető tolókapuhoz 2 görgővel | 30/70 | 65 | 70 | 3 | 165 | 41 | 60 |
| EH41RS | Felső kétszeresen állítható vezető 4 görgővel | 30/70 | 70 | 200 | 2,5 | 165/210 | 31 | 41 |
| EH41RM | Felső kétszeresen állítható vezető 4 görgővel | 35/60 | 55 | 220 | 3 | 130/170 | 32 | 40 |
| EH41RG | Felső kétszeresen állítható vezető 4 görgővel | 60/100 | 68 | 350 | 4 | 195/245 | 42 | 40 |



TOLÓKAPU CSAPÁGYAZOTT KERÉK ALSÓ MEGTÁMASZTÁSSAL

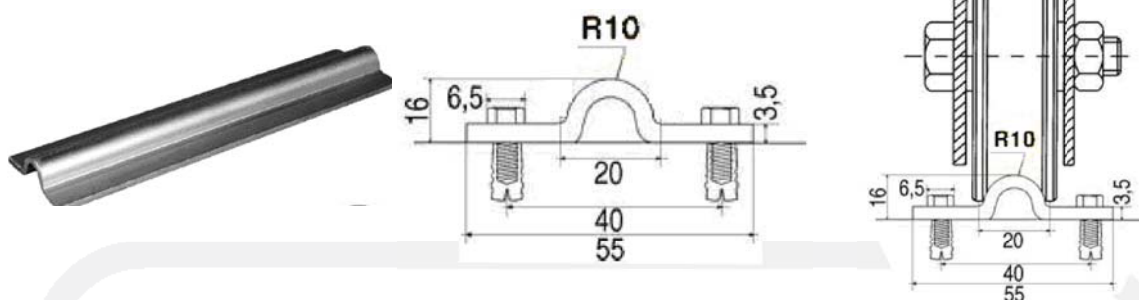
| Cikkszám | Megnevezés | Átmérő | A (mm) | C (mm) | D (mm) | H (mm) | Terhelhetőség |
|----------------|-------------------------------------|--------|--------|--------|--------|--------|---------------|
| | | | | | | | 2 kerék |
| EHBY80 | Kerék alsó megtámasztással Y profil | 78 | 20 | 33 | - | 22 | 250 kg |
| EHBY100 | Kerék alsó megtámasztással Y profil | 98 | 22 | 33 | - | 28 | 300 kg |
| EHBU80 | Kerék alsó megtámasztással U profil | 78 | 24 | 33 | 20,6 | 22 | 250 kg |
| EHBU100 | Kerék alsó megtámasztással U profil | 98 | 24 | 35 | 20,6 | 28 | 400 kg |



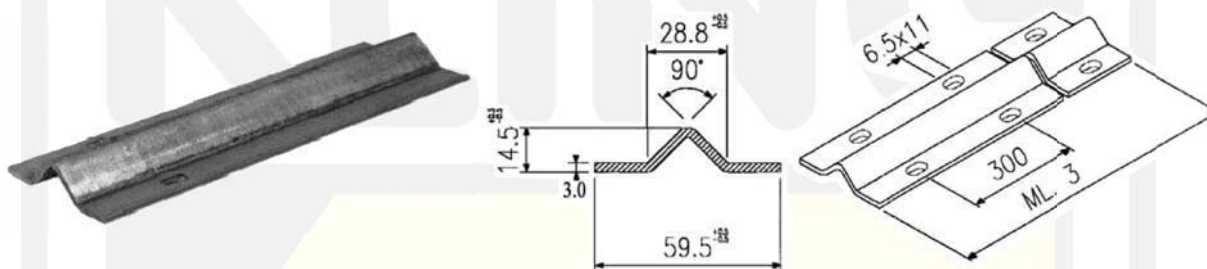
Tolókapu sínek

TOLÓKAPU SÍNEK

| Cikkszám | Megnevezés | Sínhossz | Hozzá való kerék |
|----------------|--|----------|------------------|
| EHFLOOR | Toldható sín terep feletti, meglévő burkolatra | 3m | U profil |



| Cikkszám | Megnevezés | Sínhossz | Hozzá való kerék |
|-----------------|--|----------|------------------|
| EHANGULA | Toldható sín terep feletti, meglévő burkolatra | 3m | Y profil |



TOLÓKAPU CSAPÁGYAZOTT KERÉKEK

| Cikkszám | Megnevezés | Átmérő | A (mm) | C (mm) | D (mm) | E (mm) | Terhelhetőség 2 kerék |
|---------------|-----------------------------|--------|--------|--------|--------|--------|--------------------------|
| EHCY80 | Csapágyazott kerék Y profil | 78 | 20 | 28 | - | 12*60 | 300kg |
| EHCU80 | Csapágyazott kerék U profil | 78 | 24 | 28 | 20,6 | 12*60 | 300kg |

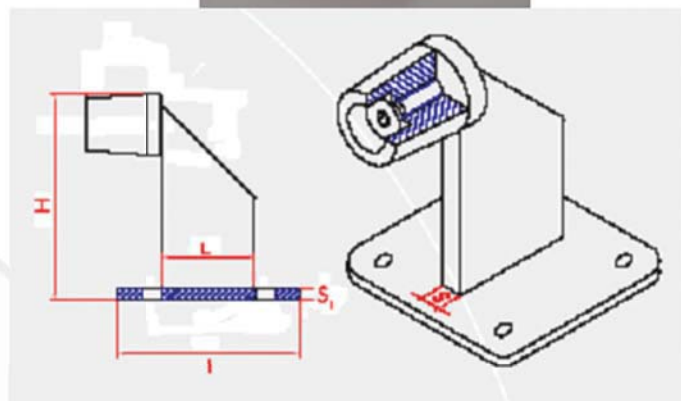
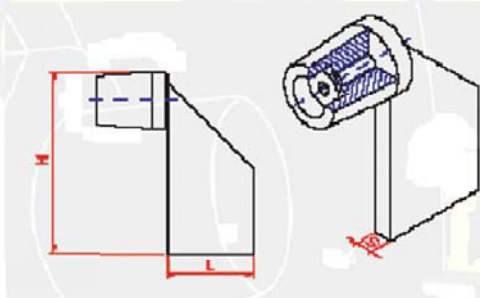


| Cikkszám | Megnevezés | Átmérő | A (mm) | C (mm) | D (mm) | H (mm) | Terhelhetőség 2 kerék |
|---------------|---|--------|--------|--------|--------|--------|--------------------------|
| EHAY80 | Kerék külső zárt megtámasztással Y profil | 78 | 20 | 35 | - | 85 | 300kg |
| EHAU80 | Kerék külső zárt megtámasztással U profil | 78 | 24 | 35 | 20,6 | 85 | 300kg |



Ütközők

| Cikkszám | Megnevezés | S (mm) | L (mm) | H (mm) | I (mm) | Si (mm) |
|----------------|--------------------------------|--------|--------|--------|--------|---------|
| EHDS43 | Tolókapu ütközőbak talp nélkül | 8 | 50 | 100 | - | - |
| EHDSP65 | Tolókapu ütközőbak talppal | 10 | 30 | 130 | 100 | 5 |



Oszlopsapka

| Cikkszám | Megnevezés | Méretei (mm) |
|----------------|---------------------------|--------------|
| EHPC40 | Oszlopsapka négyzet alapú | 40x40 |
| EHPC50 | Oszlopsapka négyzet alapú | 50x50 |
| EHPC60 | Oszlopsapka négyzet alapú | 60x60 |
| EHPC80 | Oszlopsapka négyzet alapú | 80x80 |
| EHPC100 | Oszlopsapka négyzet alapú | 100x100 |

