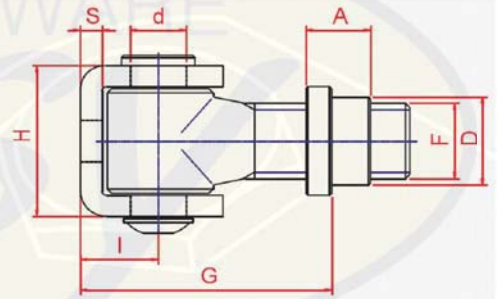
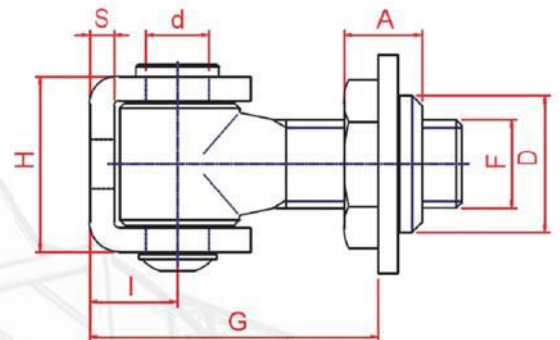


FORGÁSPONTOK ÉS KIEGÉSZÍTŐK

Cikkszám	Megnevezés	D (mm)	d (mm)	F	G (mm)	I (mm)	H (mm)	S (mm)	A (mm)
EHN18	Hegeszthető forgáspont szárnyaskapuhoz	20	14	M18	51-57	27	43	6	18
EHN20	Hegeszthető forgáspont szárnyaskapuhoz	25	14	M20	51-70	27	43	6	20
EHN24	Hegeszthető forgáspont szárnyaskapuhoz	28	19	M24	53-80	27	49	6	25



Cikkszám	Megnevezés	D (mm)	d (mm)	F	G (mm)	I (mm)	H (mm)	S (mm)	A (mm)
EHR18	Állítható forgáspont szárnyaskapuhoz	32	14	M18	51-57	27	43	6	16
EHR20	Állítható forgáspont szárnyaskapuhoz	34	14	M20	51-70	27	43	6	17
EHR24	Állítható forgáspont szárnyaskapuhoz	38	19	M24	53-80	27	49	6	18



ÁLLÍTHATÓ FORGÁSPONT TALPLEMEZZEL

Cikkszám	D (mm)	d (mm)	F	G (mm)	I (mm)	H (mm)	S (mm)	A (mm)	L (mm)	d1 (mm)	INT
EHS18	32	14	M18	51-57	27	43	6	16	90	8,3	70
EHS20	34	14	M20	51-70	27	43	6	17	100	8,3	75
EHS24	38	19	M24	53-80	27	49	6	18	120	11	85

